

Präzises Aufmaß von der Zimmerei Ehrlich

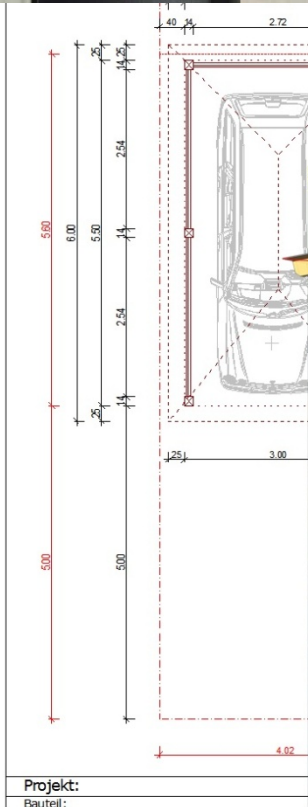


Ein präzises und wirtschaftliches Aufmaß ist im Handwerk und in der Bauplanung ein wichtiges Thema, denn ein genaues Aufmaß ist die Grundlage für das Erreichen einer hohen Passgenauigkeit beim Bauen.

Mit unserer eigenen Totalstation können wir präzise und effizient den Ist-Zustand eines Objektes aufmessen. Somit sind wir in der Lage - auch aus großer Entfernung - für Dachflächen, Fassadenflächen, Treppenträume, Rohbauten und andere Objekte/Konstruktionen ein millimetergenaues Aufmaß zu erstellen. Die gewonnenen Daten (nummerierte Punktwolken) exportieren wir in unsere CAD- oder Abbundsoftware und integrieren die Daten in unseren CAD-Planungsprozess.

mim OT Grunow, Tel. 033436/37768, www.ehrlich-holzbau.de

PrNr.:



Auch andersherum geht's! Wir übertragen mit unserer Totalstation auch Plandaten ins Feld. Wir nutzen die Totalstation - neben dem Aufmaß - auch für die Erstellung von Schnurgerüsten, Absteckung von Achsen sowie Winkel-, Flächen- und Volumenermittlungen und Höhenübertrag (auch Höhenunterschiede).

Nutzen Sie unser Aufmaß-Knowhow für Ihr Projekt!

Wir freuen uns auf Ihre Anfrage unter Tel. 033436/ 37768 oder per Mail: info@ehrlich-holzbau.de

Zimmerei Ehrlich

GRAD & GON



Unser regionaler Partner
für Vermessungsinstrumente
www.grad-gon.de